

# IHI

## ブーム付コンクリートポンプ車

# IPG115B-8E26/4

- ◆ 最大吐出量 115m<sup>3</sup>/h
- ◆ 国内最長の26mブーム(8トン車クラス)
- ◆ 使いやすいM型4段屈折ブーム
- ◆ ブーム振動の少ないアンロード式油圧回路
- ◆ ワンレバー式高低圧切換システム



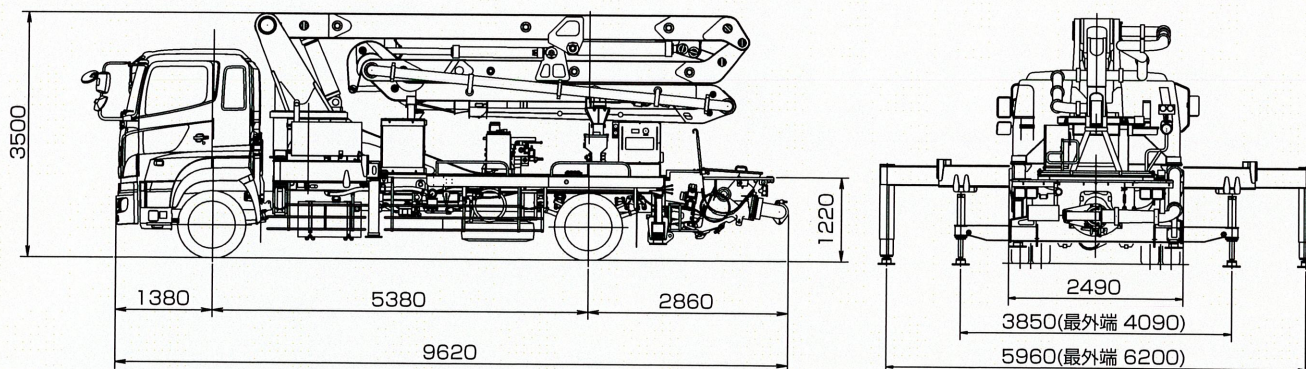
Explore the Engineering Edge

**IHI** GROUP

石川島建機株式会社

# IPG115B-8E26/4 ブーム付コンクリートポンプ車

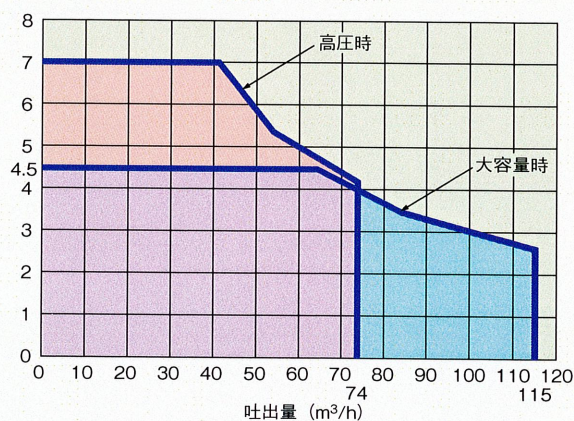
■外形寸法図 (単位: mm)



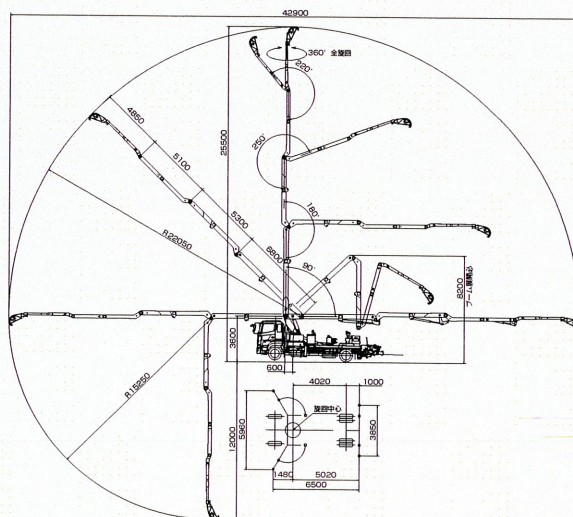
■外形寸法図 (単位: mm)

コンクリートポンプ	名称	IPG115B-8E26/4形コンクリートポンプ			
	型式	揺動弁形・高低切換ピストン式			
	吐出量	大容量時 10~115m <sup>3</sup> /h			
		高圧時 10~78m <sup>3</sup> /h			
	ピストン前面圧	大容量時 4.5MPa(46.0kgf/cm <sup>2</sup> )			
		高圧時 7.0MPa(71.8kgf/cm <sup>2</sup> )			
	最大骨材径	150A	40mm		
		125A	40mm		
		100A	30mm		
	シリンダ径×ストローク	φ220mm×1600mm			
シリンダ数	2				
ホッパ容量	0.48m <sup>3</sup>				
配管洗浄	形式	水洗浄方式			
	水ポンプ形式	往復動ピストン式			
	締切圧力	6.3MPa(65KGF/cm <sup>2</sup> )			
	吐出圧力×吐出量	3.9MPa(40KGF/cm <sup>2</sup> )×320L/min			
	水タンク容量	300L			
	ブーム	形式	M形4段屈折式		
		最大水平リーチ	21.45m		
		最大地上高	25.5m		
		作動角度×長さ	ブーム(4)	0~220° ×4.85m	
			ブーム(3)	0~250° ×5.1m	
ブーム(2)			0~180° ×5.3m		
ブーム(1)			-1.5~90° ×6.8m		
旋回角度		360° 全旋回			
コンクリート輸送管径	125A				
先端ホース径	125A又は100A				
アウトリガ操作方式	前	開脚・水平:手動式	垂直:油圧式		
	後	水平:油圧式	垂直:油圧式		
その他	燃料タンク容量	250L			
	乗車定員	3人			
	車両総重量	17,000kg			

■圧送性能線図



■圧送性能線図



- コンクリートポンプを操作するためには、運転に関する特別教育が必要です。
- 年1回特定自主検査を行うことが必要です。
- 定期自主検査(毎日)(毎月)を行うことが必要です。
- 道路を走行する場合は、車両検査に合格した状態で運行してください。

**IHI** 石川島建機株式会社

特約店

東京本部: 東京都大田区西蒲田8-4-4(岸東海ビル) 〒144-8577 電話(03)5714-8822  
http://www.ihikenki.co.jp/

東日本支社 (03)5714-8833 西日本支社 (086)805-8895  
北海道支社 (011)881-3101 中部支社 (052)853-6811  
東北支社 (022)288-2100 九州支社 (092)502-1801  
甲信越営業所 (0263)26-1822 富山営業所 (076)432-3200  
静岡営業所 (054)287-1911

